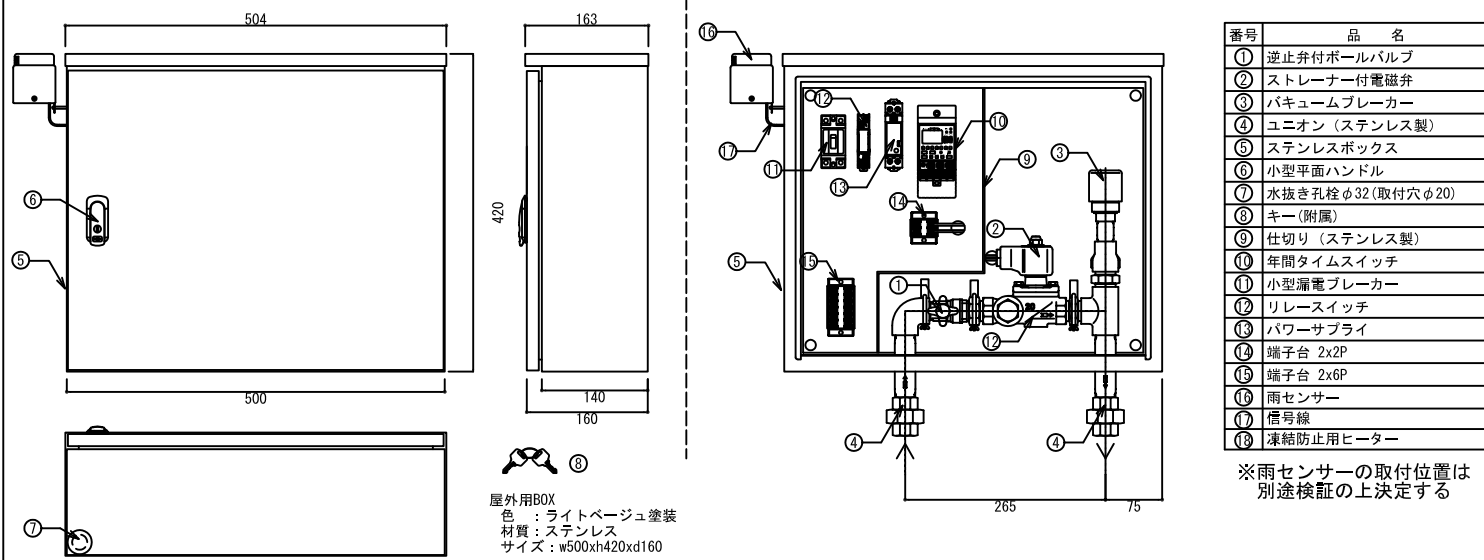


凡例

記号	名称	工事区分
	電磁弁一体型灌水コントロールボックス(20A1系統用): F D-CW・1 雨センサー: F D-RS共	自動灌水工事
	(雨センサー: F D-RS) 降雨6mm以上で灌水を停止	自動灌水工事
	灌水ドリップホース φ16 灌水量3.2リットル/m・h	自動灌水工事
	ラインエンド	自動灌水工事
	渡り配管H1VP20A (露出部はステンレスラッキング処理)	自動灌水工事
	一次側給水20A	衛生設備工事
	一次側電源100V	電気工事

タイマー電磁弁一体型自動灌水コントローラー(1系統用)(20A用)(年間タイマー): FD-CW・1(20A用)

タイムスイッチ(年間デジタル1回路型)詳細



自動灌水システム設定
 <概要>
 自動灌水を行う開始日と終了日を、1年をいくつかの期間に分けるように指定し、更に入時刻・切時刻
 散水曜日を各期間毎に設定する週間プログラムにより、年間を通して自動灌水を制御する。
 (上記プログラムによらず手動でON・OFF切り替え可能)

<例>
 ・12月1日~3月15日まで週1回(月曜日)朝5:00~6:00まで
 ・3月16日~6月15日まで週3回(月、水、金曜日)朝5:00~6:00まで
 ・6月16日~9月30日まで毎日(月~日曜日)朝4:00~5:00までと夕方18:00~19:00まで
 ・10月1日~11月30日まで週3回(月、水、金曜日)朝5:00~6:00まで

※プログラムは最大30通りの設定が可能

電源電圧	AC100~240V	最小単位	1分
許容操作電圧範囲	AC85~264V	最小間隔	1分
電源周波数	50Hz/60Hz共用	プログラム数	30プログラム/回路(1日最大入/切 15セット可能)
駆動方式	電子式(水晶発振式)	モニター機能	有(短時間で実際のプログラム通り動作確認が可能)
消費電力	AC100V時1W, AC200V時2W	無通電セット機能	有(停電中・施工時も液晶表示、プログラムセット可能)
通電・出力表示方式	通電表示-緑LED表示, 出力表示-赤LED表示	休日設定機能	有
回路構成	別回路(無電圧接点出力)	サマータイム機能	有(ワンタッチで現在時刻を1時間シフト可能)
接点構成	単極双投(→←)	障害復帰時間	20℃で10年間(リチウム電池内蔵)
手動入・切	入・自動・切スイッチ付(各回路独立)	時間精度	±15秒/月(25℃にて)
抵抗	AC250V 15A	使用周囲温度・湿度	-10℃~+50℃, 85%以下
白熱灯	AC100V 3A	精度	18%
モーターcosφ=0.7	AC250V 10A	時刻表示方式	年・月・日・時・分・秒・曜日デジタル表示
モーターcosφ=0.7	AC100V 400W, AC200V 750W		
※	ネオトランス 15kV x 6台		
	最小適用負荷 DC5V 10mA		

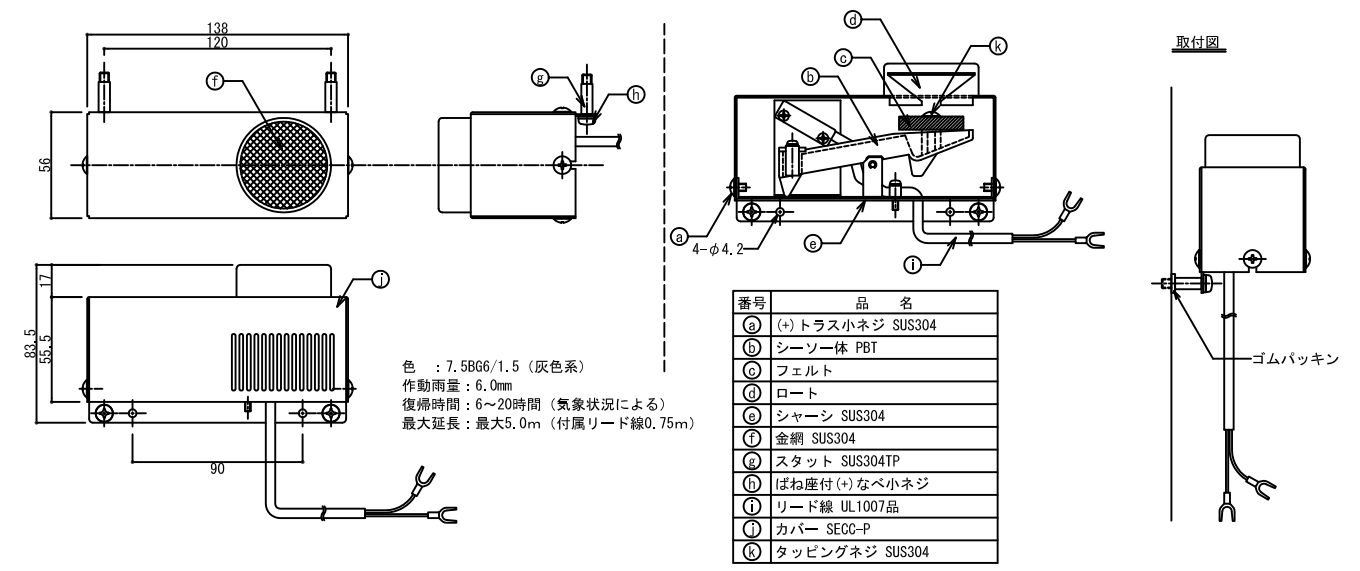
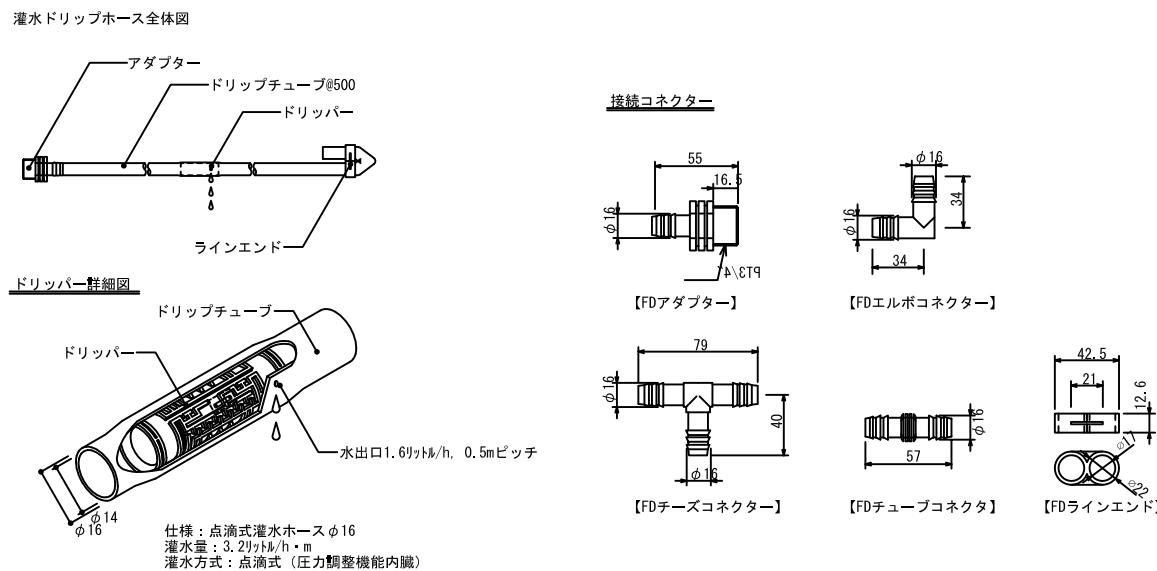
タイムスイッチ規格

接続取付板用溝: 4カ所

番号	品名	材質	材質
①	下ケース	熱可塑性樹脂	熱可塑性樹脂
②	上ケース	熱可塑性樹脂	熱可塑性樹脂
③	表示部上ケース	熱可塑性樹脂	熱可塑性樹脂
④	ロックボタン	熱可塑性樹脂	熱可塑性樹脂
⑤	保護カバー	熱可塑性樹脂	熱可塑性樹脂
⑥	ラバースイッチ	シリコンゴム	導電ゴム付
⑦	液晶表示部	反射型液晶	
⑧	端子ネジ	SWRM	M3.5

灌水ドリップホース詳細

雨センサー詳細



備考・変更



年月日

プロジェクト名

図面番号

縮尺

検 図

図面名称 自動灌水システム機器図
FD-CW-1RS(20A)

整理番号

A3:1/20