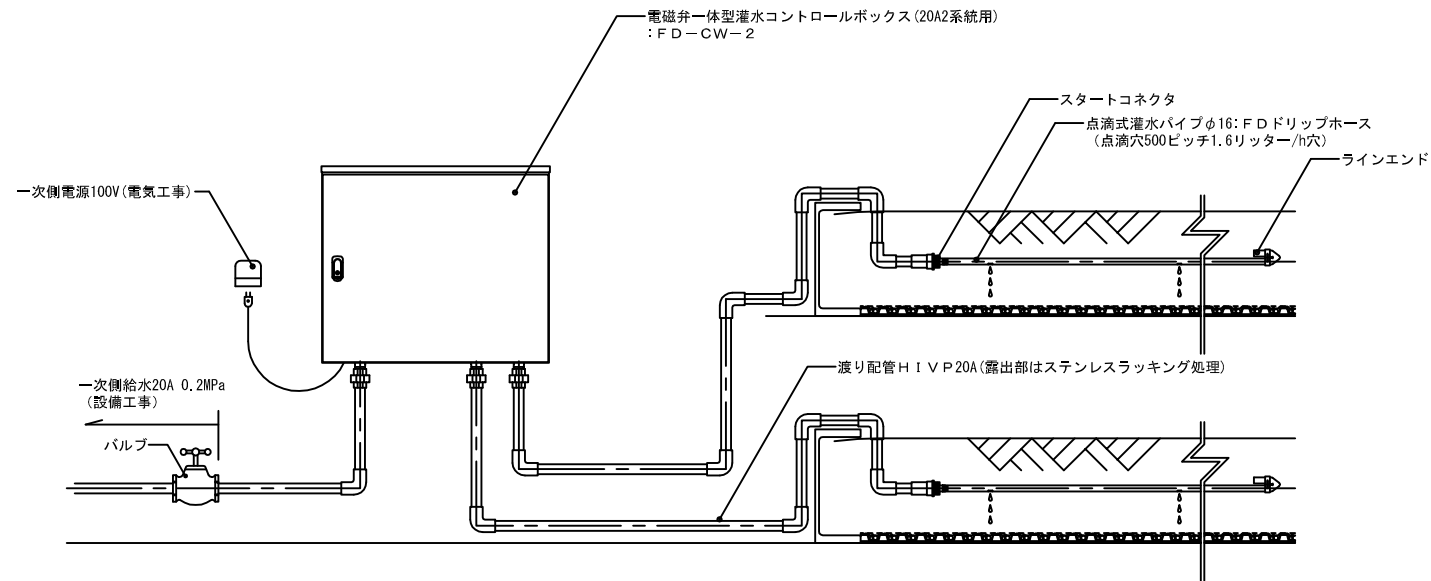
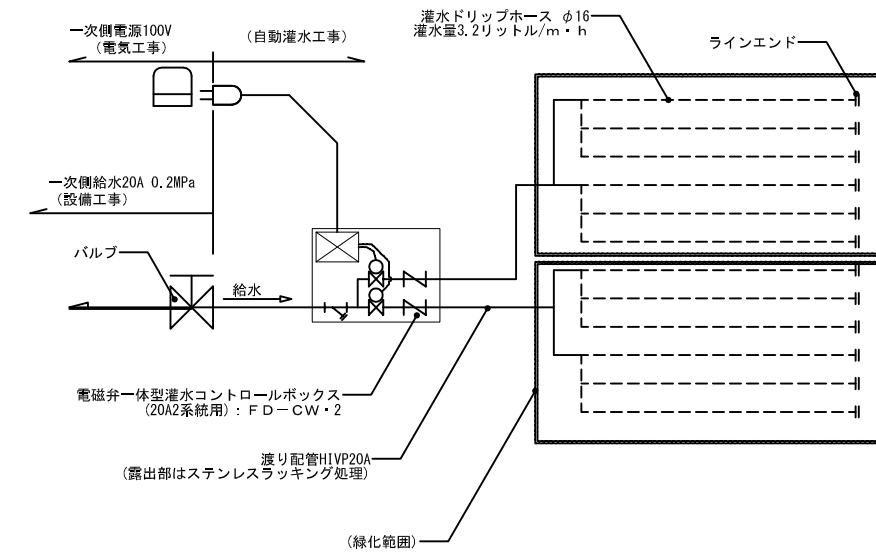


自動灌水システム模式図

1/20



灌水フロー図

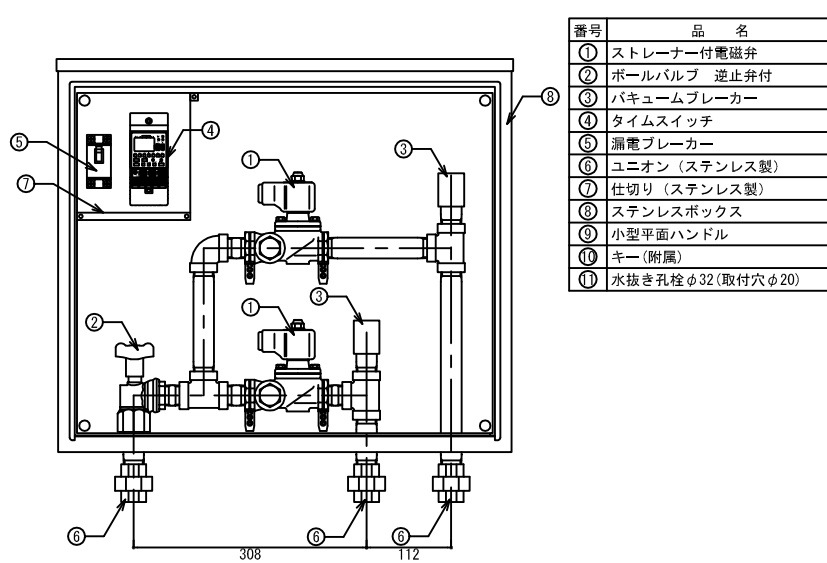
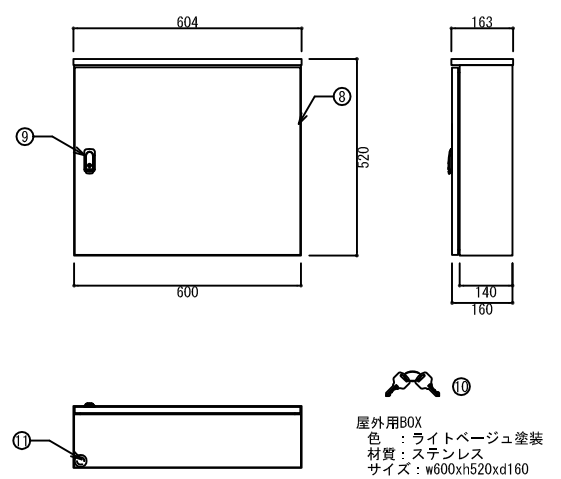


凡例

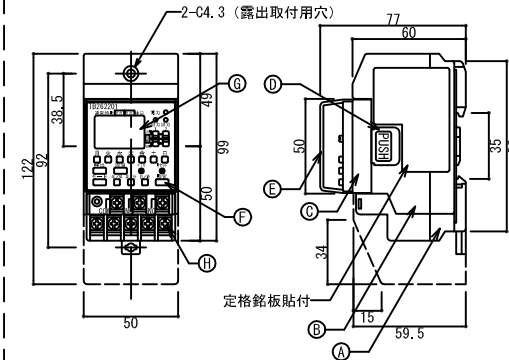
記号	記号	工事区分
	電磁弁一体型灌水コントロールボックス (20A2系統用) : FD-CW-2	自動灌水工事
	灌水ドリップホース φ16 灌水量3.2リットル/m・h	自動灌水工事
	ラインエンド	自動灌水工事
	渡り配管H1VP20A (露出部はステンレスラッキング処理)	自動灌水工事
	一次側給水20A 0.2MPa	衛生設備工事
	バルブ	
	一次側電源100V	電気工事

灌水コントロールボックス詳細

1/20 1/10



タイムスイッチ (年間デジタル2回路型) 詳細



番号	品名	材質	材質
Ⓐ	下ケース	熱可塑性樹脂	熱可塑性樹脂
Ⓑ	上ケース	熱可塑性樹脂	熱可塑性樹脂
Ⓒ	表示部上ケース	熱可塑性樹脂	熱可塑性樹脂
Ⓓ	ロックボタン	熱可塑性樹脂	熱可塑性樹脂
Ⓔ	保護カバー	熱可塑性樹脂	熱可塑性樹脂
Ⓕ	ラバースイッチ	シリコンゴム	導電ゴム付
Ⓖ	液晶表示部		反射型液晶
Ⓖ	端子ネジ	SWRM	M3.5

自動灌水システム設定
概要
2つの灌水システム及び電磁弁に対しそれぞれ別々に、灌水開始・終了時刻及び曜日を設定する。プログラムは系統ごとに最大30まで設定できる。
(上記プログラムによらず手動でON・OFF切り替え可能)

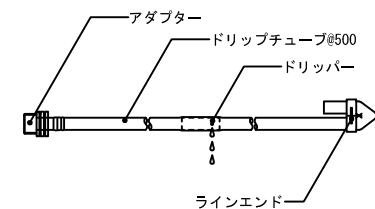
設定方法
1. 系統の選択
モードボタンで系統1又は2を選択する
2. 灌水時間・曜日の設定
灌水開始時刻・終了時刻・作動曜日を設定する。
3. 次のプログラムを設定する場合は「2. 灌水時間・曜日の設定」に次のシステムを設置する場合は「1. 系統の選択」に戻る
※「2. 灌水時間・曜日の設定」は各系統最大30まで設定可能

例) 系統1 : 週1回(月曜日)朝5:00~6:00まで 系統2 : 週1回(月曜日)朝5:00~6:00まで
例2) 系統1 : 週3回(月、水、金曜日)朝4:00~4:30まで 系統2 : 週2回(火、木曜日)朝4:00~4:30まで

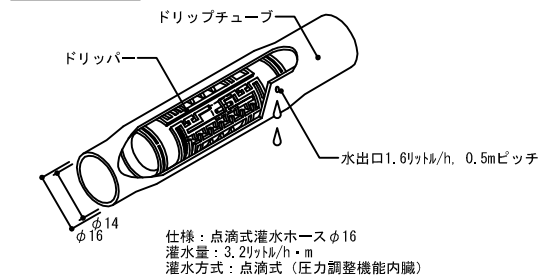
タイムスイッチ規格		最小単位	1分
電源電圧	AC100-240V	促電	1分
許容操作電圧範囲	AC85~264V	最小間隔	1分
電源周波数	50Hz/60Hz共用	プログラム数	30プログラム/回路(1日最大入/切15セット可能)
駆動方式	電子式(水晶発振式)	モニター機能	有(短時間で実際のプログラム通り動作確認が可能)
消費電力	AC100V時1W, AC200V時2W	無通電セット機能	有(停電中・施工前も液晶表示、プログラムセット可能)
通電・出力表示方式	通電表示-緑LED表示, 出力表示-赤LED表示	休日設定機能	有
回路構成	別回路(無電圧接点出力)	サマータイム機能	有(ワンタッチで現在時刻を1時間シフト可能)
接点構成	単極双投(→←)	停電補償時間	20°Cで10年間(リチウム電池内蔵)
手動入・切	入・自動・切スイッチ付(各回路独立)	時間精度	±15秒/月(25°Cにて)
抵抗	AC250V 15A	使用周囲温度・湿度	-10°C~+50°C, 85%以下
白熱灯	AC100V 3A	質量	210g
モーター	AC250V 10A		
モーター	AC100V 400W, AC200V 750W		
ネオントランス	15kV x 6台		
最小適用負荷	DC5V 10mA		

灌水ドリップホース詳細

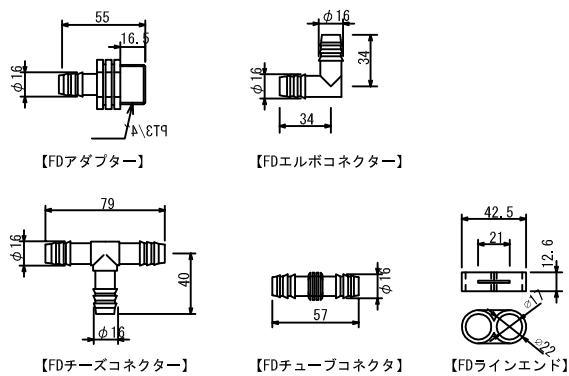
灌水ドリップホース全体図



ドリップ詳細図



接続コネクタ



備考・変更



年月日

2015/03/20

検 図

プロジェクト名

図面名称 自動灌水システム機器図
FD-CW-2 (20A)

図面番号

整理番号

縮尺

A3:1/20